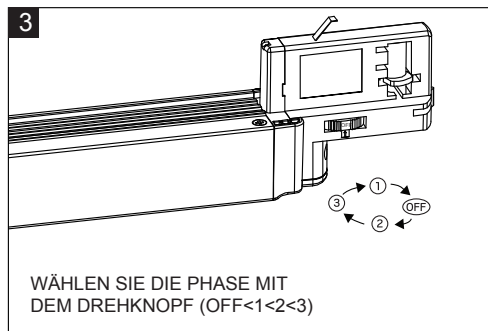
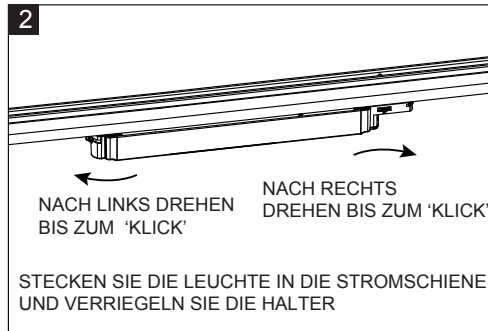
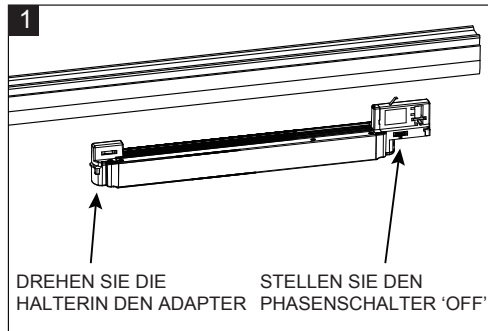
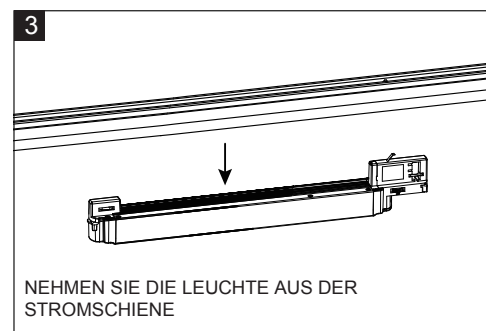
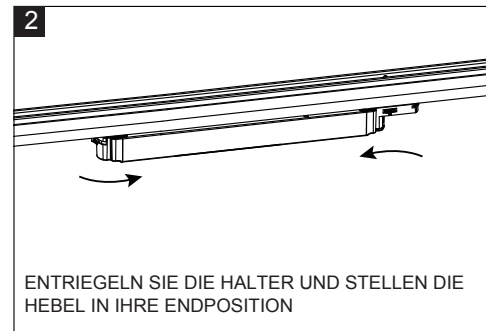
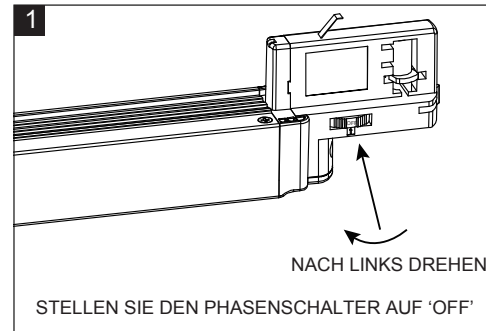




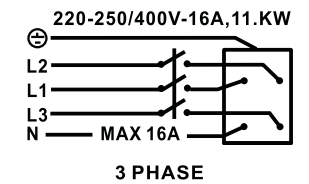
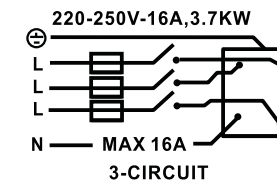
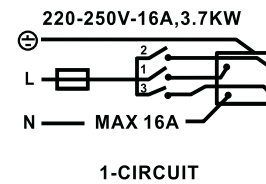
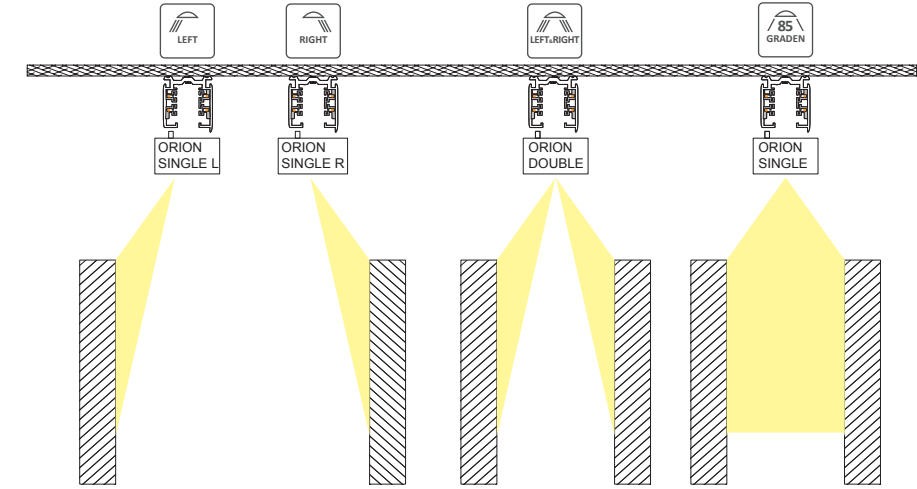
EINBAUANLEITUNG



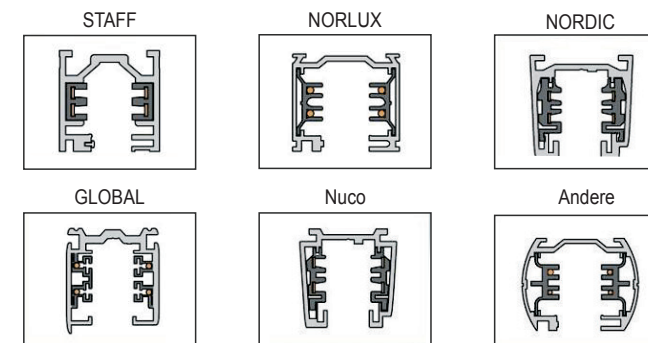
AUSBAUANLEITUNG



WALLWASH OPTIONEN

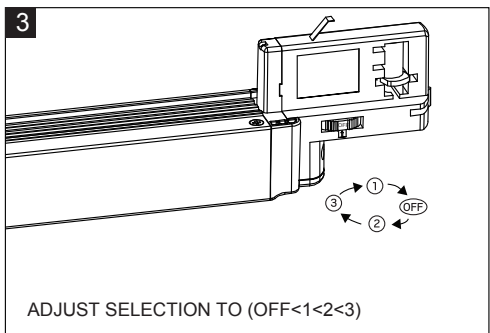
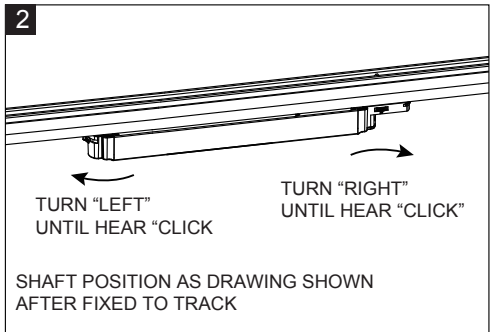
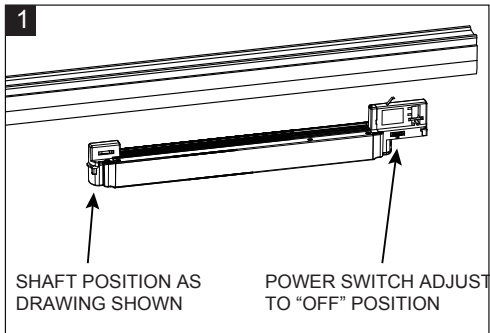


ORION Led Track funktioniert am besten mit einem 4-strängigen und 3-spurigen System wie bei den folgenden Gleisanlagen:

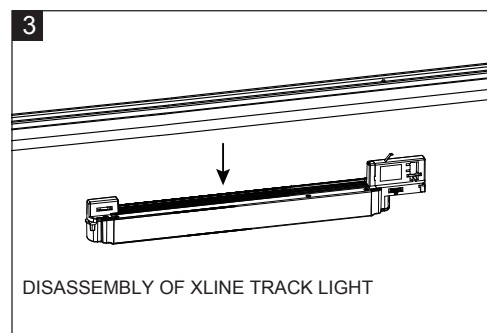
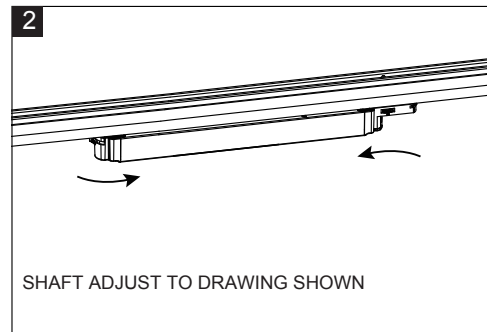
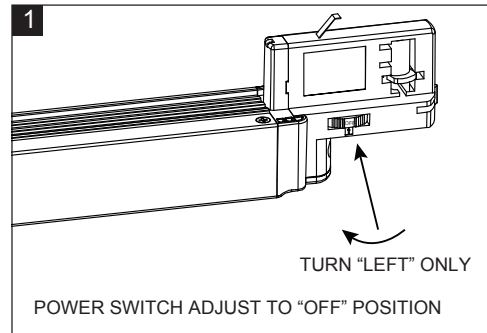




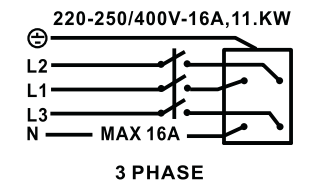
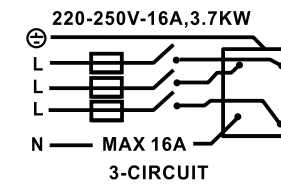
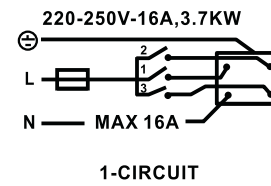
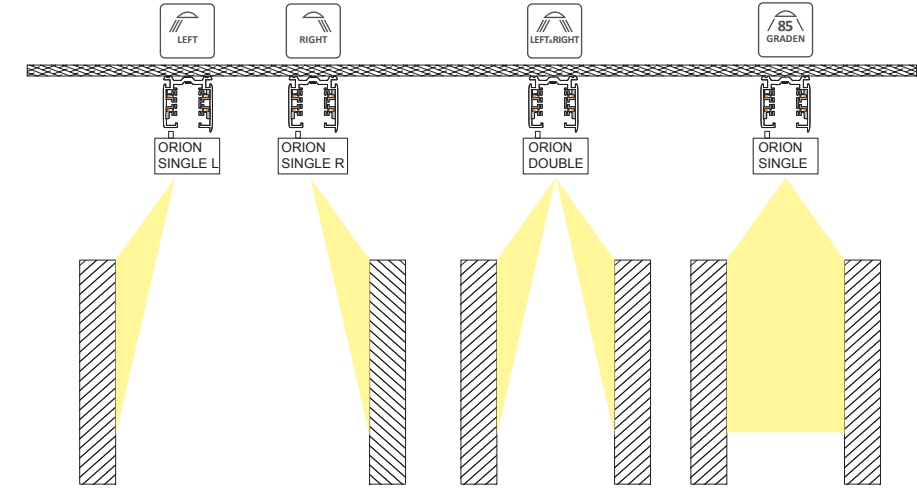
INSTALLATION DIAGRAM



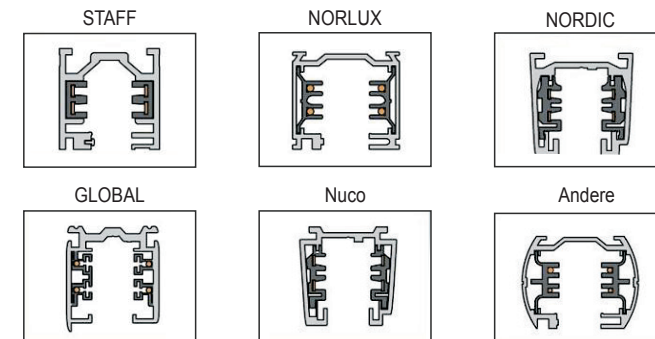
DISASSEMBLY DIAGRAM



WALLWASH OPTIES

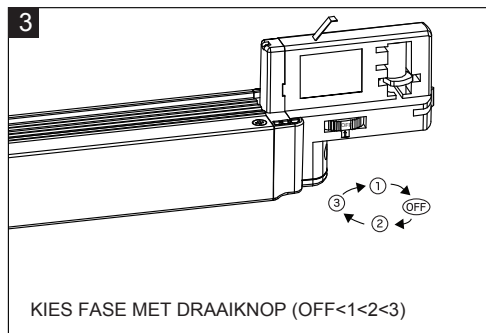
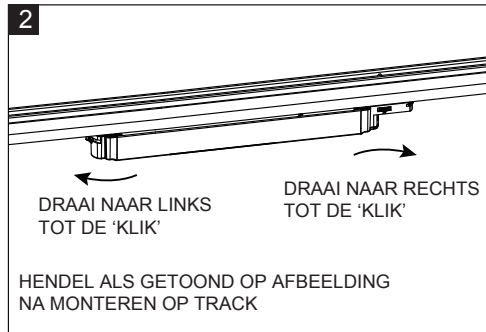
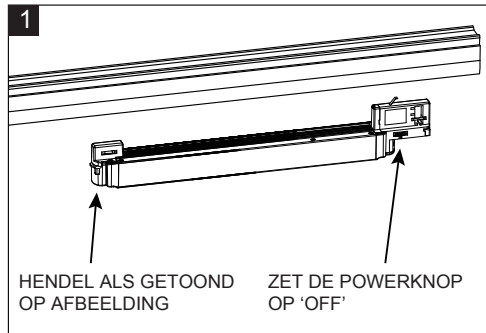


ORION LEd Track works well with standard 4 wires 3 circuits track system, such with the following track system brands:

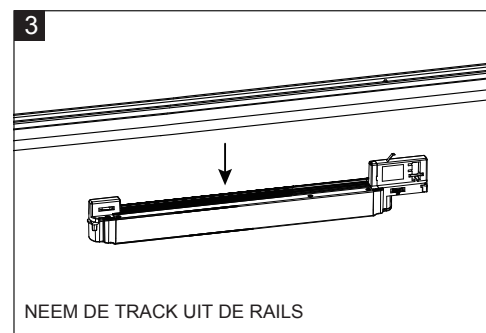
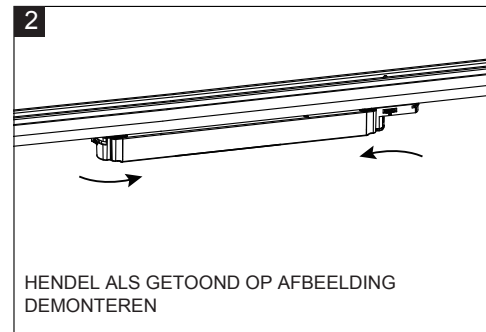
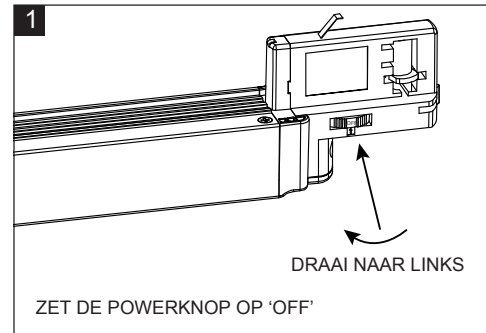




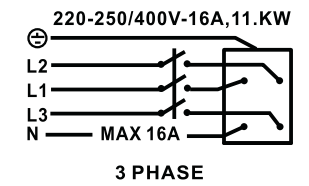
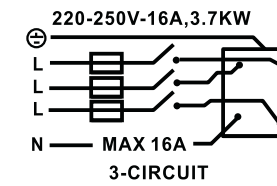
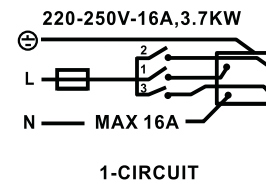
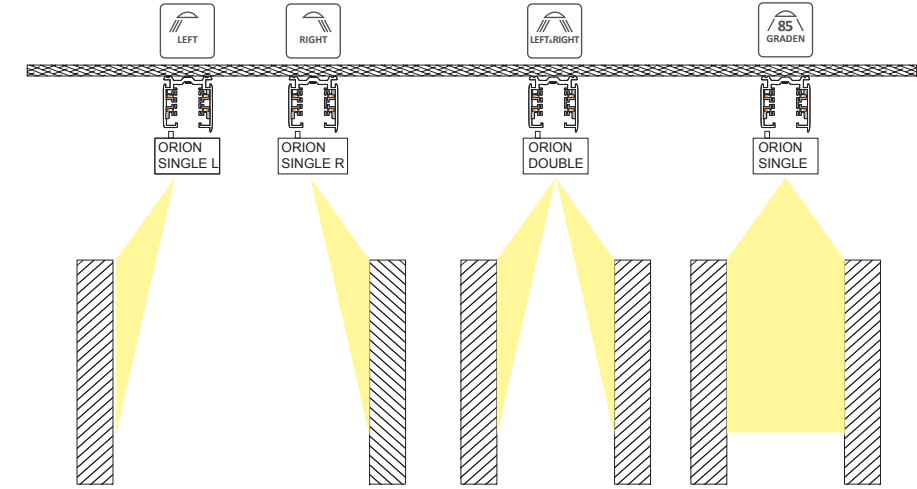
INSTALLATIE



DEMONTAGE



WALLWASH OPTIES



ORION Led Track werkt het beste met een 4 snoeren en 3 circuits track system, zoals bij de volgende track system merken:

